

Mekani sladoled
Karma K-Soft uređaj za mekani
sladoled, 130 korneta/ sat (75gr) ili 9kg,
pumpa

STAVKA #: _____

MODEL # _____

NAZIV # _____

SIS # _____

AIA # _____



560028 (KARMAP)

Uređaj za mekani sladoled koji dolazi uz spremnik kapaciteta 4,5 l i cilindar zapremnine 2,3 l, proizvodnja na sat: do 130 korneta (75 g), odnosno 9 kg, inačica s pumpom

Kratke specifikacije

Br. stavke: _____

Idealan za pripremu mekanog sladoleda i smrznutog jogurta. Kapacitet na sat: do 130 korneta (9 kg/h). Odmrzavanje / noćni način rada: temperatura je postojana na 0/+2 °C, a proizvod ostaje svjež bez gubitka teksture; nakon ponovnog uključivanja zamrzavanja, proizvod je spreman za nekoliko minuta. Stranice od nehrđajućeg čelika. Svjetlosno upozorenje za minimalnu razinu. Gravitacijski sustav.

Glavne značajke

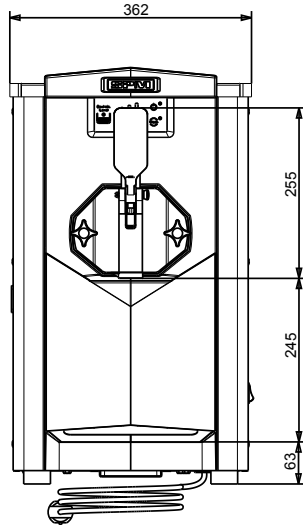
- Savršen za posluživanje zamrznutih jogurta i sladoleda omekšane konzistencije.
- Odmrzavanje/noćni način: aktivira se pritiskom na tipku na kojoj se nalazi - simbol sve dok se ne izgase sva LED svjetla. Na taj način temperatura će se održavati na 0/+2°C i proizvod će ostati svjež bez naprezanja; ponovnim uključivanjem sustava zamrzavanja proizvod može biti spreman u samo nekoliko minuta.
- Svjetlo upozorenja za minimalnu razinu.
- Ručka za prilagođeno doziranje/isporku.
- Tih uređaj malih dimenzija.
- Sustav dobave s pumpom.
- Kapacitet na sat (do): 130 korneta (5 kg/h).

Konstrukcija

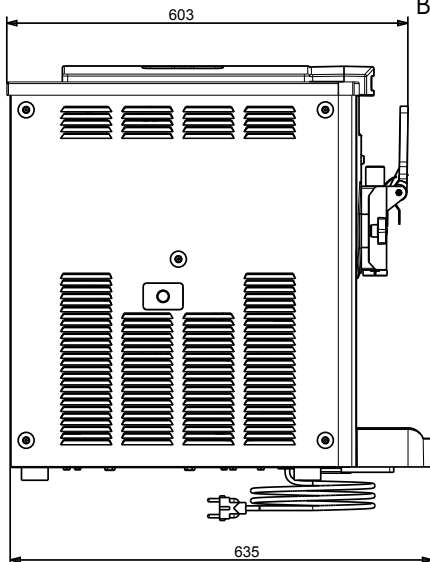
- Ploče od nehrđajućeg čelika.

ODOBRENJE: _____

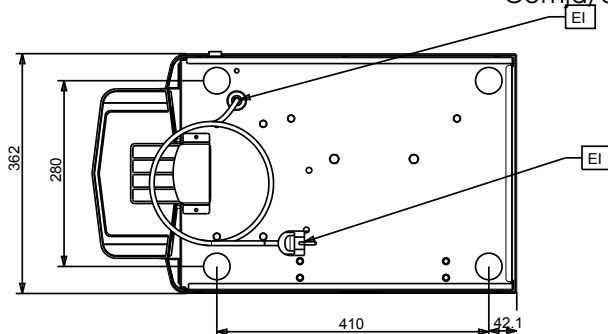
Prednja/e



Bočna/o



Gornja/e


Električki
Napon napajanja:

560028 (KARMAP) 220-240 V/1 ph/50 Hz

Spojeno opterećenje:

1.15 kW

Ključne informacije:
Vanjske dimenzije, širina: 357 mm

Vanjske dimenzije, dubina: 521 mm

Vanjske dimenzije, visina: 657 mm

Neto težina: 75 kg

Kapacitet cilindra zamrzavanja: 2.3 l

Sustav pripreme: pump

Vrsta utikača: CE-SCHUKO

Održivost
Vrsta rashladnog sredstva: R452A

Težina rashladnog sredstva: 296 g